

Инструкция по эксплуатации.

Качество и комплектность изделия рекомендуется проверять в магазине при покупке в распакованном виде.

РЕКОМЕНДУЕТСЯ привлекать для сборки изделий квалифицированных специалистов. Сборка изделия должна производиться в порядке, изложенном в настоящей инструкции. В процессе эксплуатации изделий необходимо периодически затягивать ослабленные винтовые соединения. В случае необходимости перемещения изделия по квартире перед его перестановкой, необходимо полностью освободить его от груза (матраца). Во избежание поломки имеющихся опор передвигать производить приподнимая изделие над уровнем пола. Удаление пыли с изделий следует производить слегка влажной мягкой салфеткой. Во избежание коробления деталей и изменения цвета изделия следует избегать установки мебели на прямых солнечных лучах.

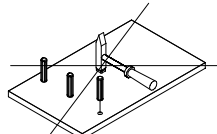
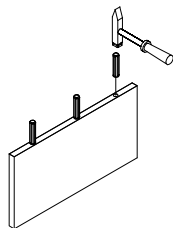
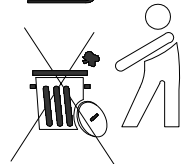
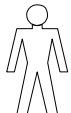
При эксплуатации изделий набора ЗАПРЕЩАЕТСЯ:

- устанавливать мебель вблизи отопительных приборов и вплотную к сырým стенам и в помещениях с относительной влажностью более 70%;
- в процессе сборки и эксплуатации изделий набора становиться ногами на горизонтальные щиты и витрины;
- применять химические средства для уборки мебели.

Гарантии изготовителя

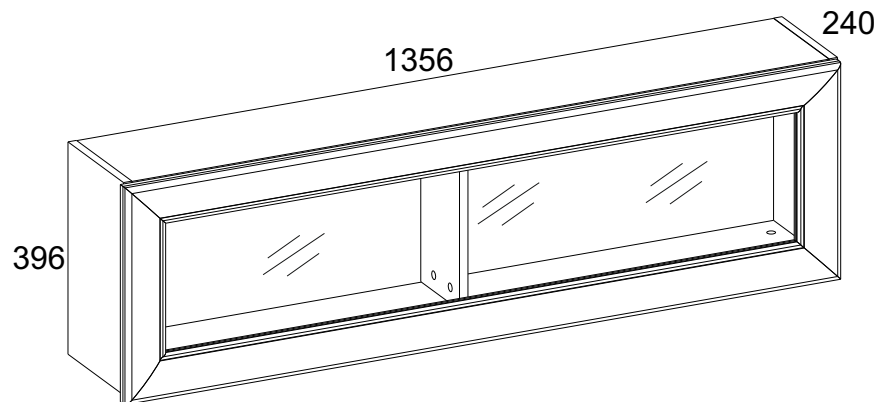
1. Гарантийный срок эксплуатации изделия - 24 месяца со дня продажи магазином. В период гарантийного срока изготовитель гарантирует ремонт изделий или их замену, если потребителем не нарушены правила эксплуатации.
2. Претензии предъявляются потребителем непосредственно в торгующую организацию, в которой была приобретена мебель, предъявив настоящую "Инструкцию по сборке" и копию товарного чека.
3. Изделие Полка 1D, входящее в состав набора мебели для общей комнаты «WIENA», соответствует требованиям ГОСТ 16371-93.
4. Срок службы мебели - 10 лет.
5. Предприятие-изготовитель оставляет за собой право вносить изменения в конструкцию изделия, не ухудшая его конструктивные и эксплуатационные характеристики.

Важное! Сохраните пожалуйста инструкцию в случае повторной сборки мебели или рекламации. В случае составления рекламации пользуйтесь пожалуйста обозначением из инструкции сборки.



Инструкция по сборке Набор мебели для общей комнаты "WIENA"

Полка 1D АН-014.18.00.00



Дата изготовления

Штамп ОТК

Дата продажи

Штамп магазина

ИООО "АНРЭКС"
Республика Беларусь, 224025
г.Брест, ул. Катин Бор, 119
тел/факс (+375162) 29-74-68



№ TC BY/112 11.01. TP025 018 01907
от 25.01.2016
до 24.01.2021

Для сборки изделий рекомендуется привлечь квалифицированных специалистов!

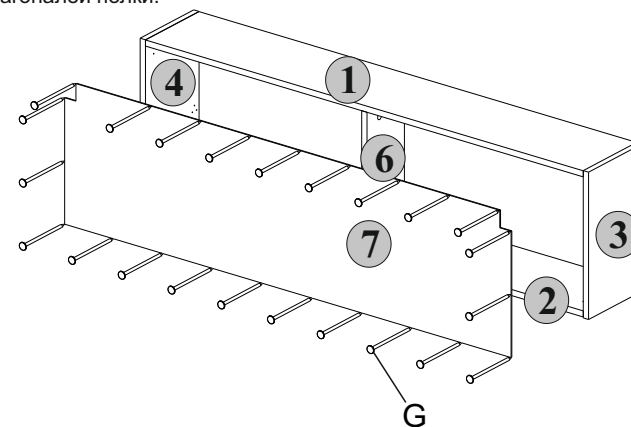
1. Комплектность изделия.

№ эл-та	Наименование	Длина мм.	Ширина мм.	Толщина мм.	Кол-во шт.	№ пачки
1	Полка соединительная верхняя	1320	215	16	1	1/1
2	Полка соединительная нижняя	1320	215	16	1	1/1
3	Стенка боковая левая	387	215	16	1	1/1
4	Стенка боковая правая	387	215	16	1	1/1
5	Дверь-витрина	1356	396	25	1	1/1
6	Перегородка	352	150	16	1	1/1
7	Стенка задняя	1346	378	3	1	1/1

II

* Схема условная, расстояние между гвоздями G примерно 150 мм.

* Перед креплением задней стенки обеспечить равенство диагоналей полки.



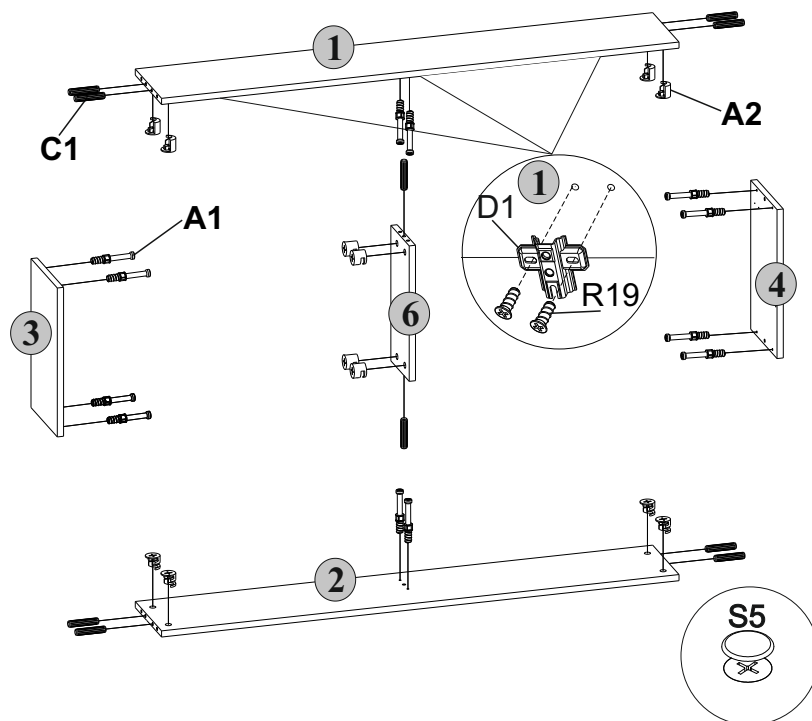
2. Комплект фурнитуры.

A1 12	A2 12	G 1,5x26 24
C1 8x35 10	E1 3	D1 3
B5 4	Ri2 3,5x16 6	R10 4x30 4
R19 6,0x13 6	*R23 6,3x13 6	B2 2
B1 2	S5 12	Q 2
K6 2		

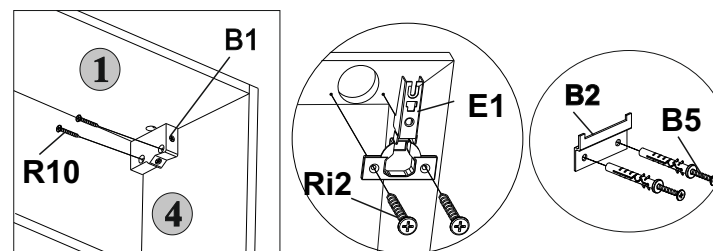
* Вместо еврошурупа 6,0x13 (R19), допускается использовать еврошуруп 6,3x13 (R23)

3. Порядок сборки.

I

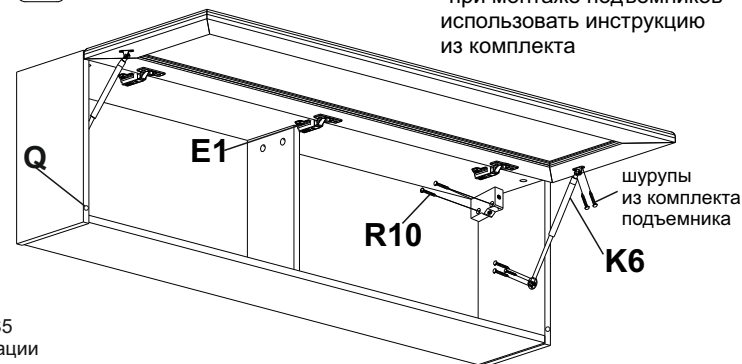


III



*B2 крепить к стене на необходимой высоте, расстояние между внешними торцами пластин B2 - 1340мм.

IV



*при монтаже подъемников использовать инструкцию из комплекта

шурупы из комплекта подъемника

* закрыть заглушками S5 видимые при эксплуатации эксцентриковые стяжки.